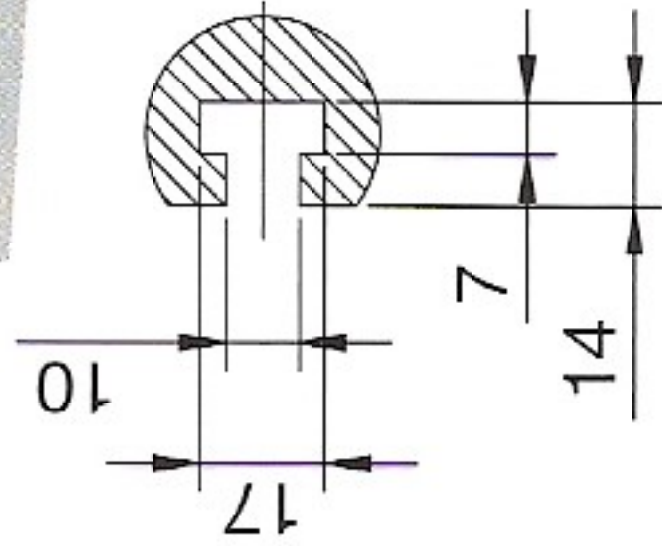
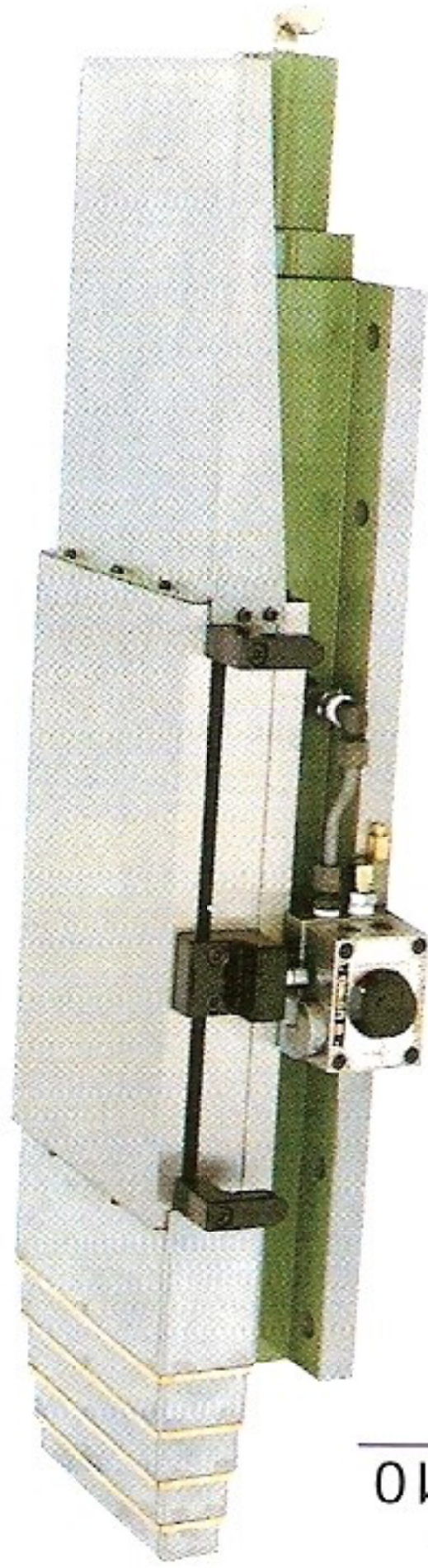
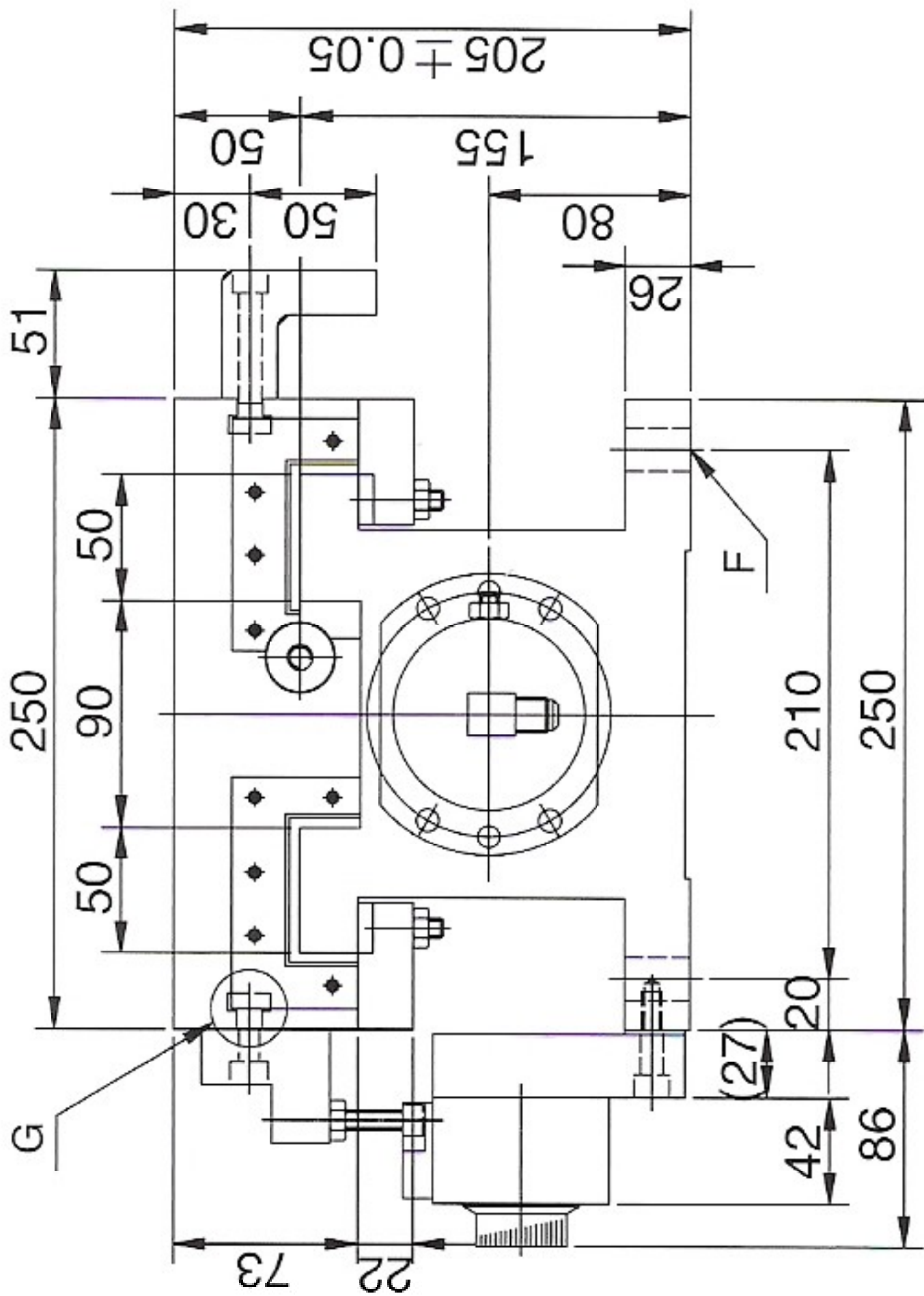


壓滑座 MODEL:250X205H



G視圖

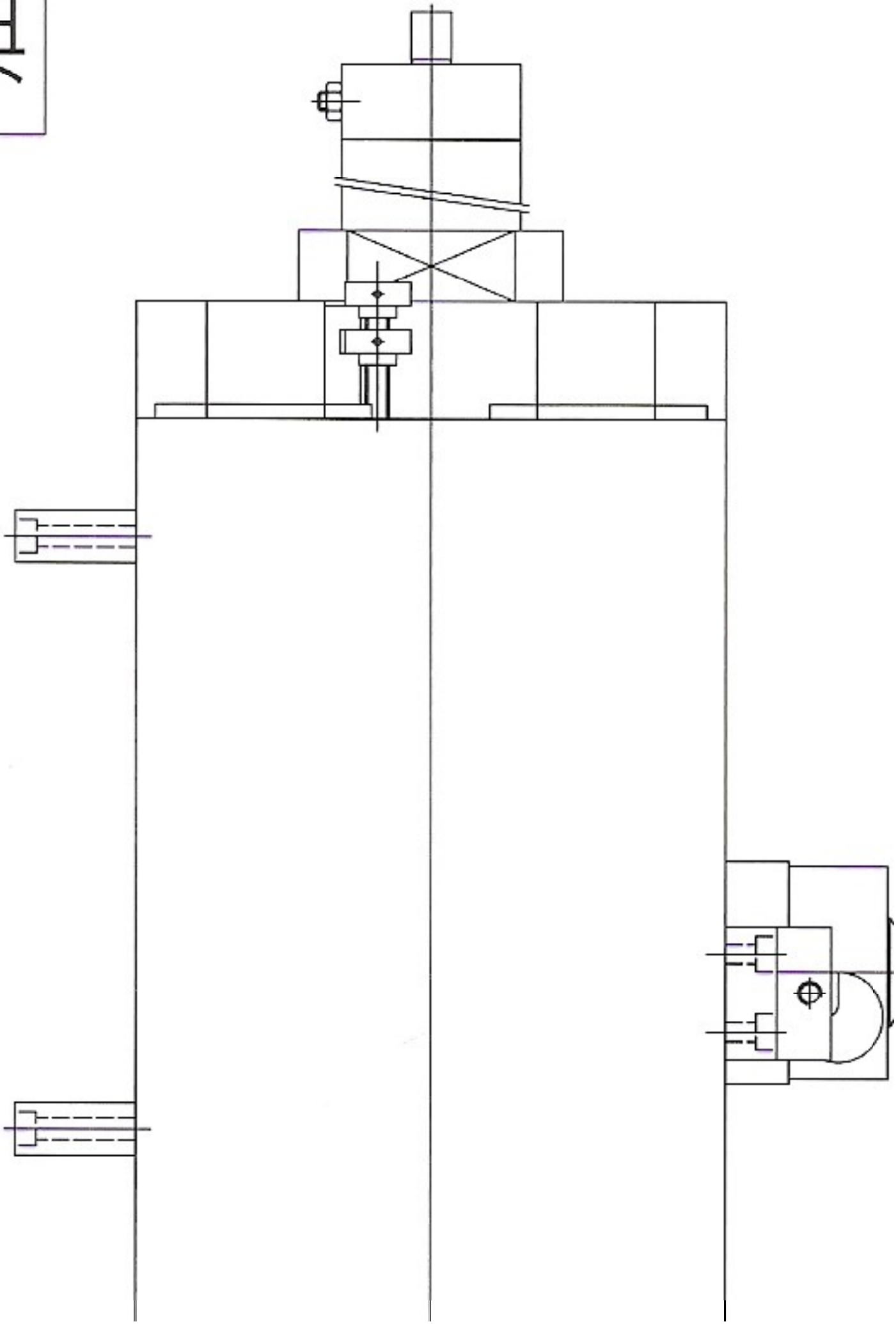


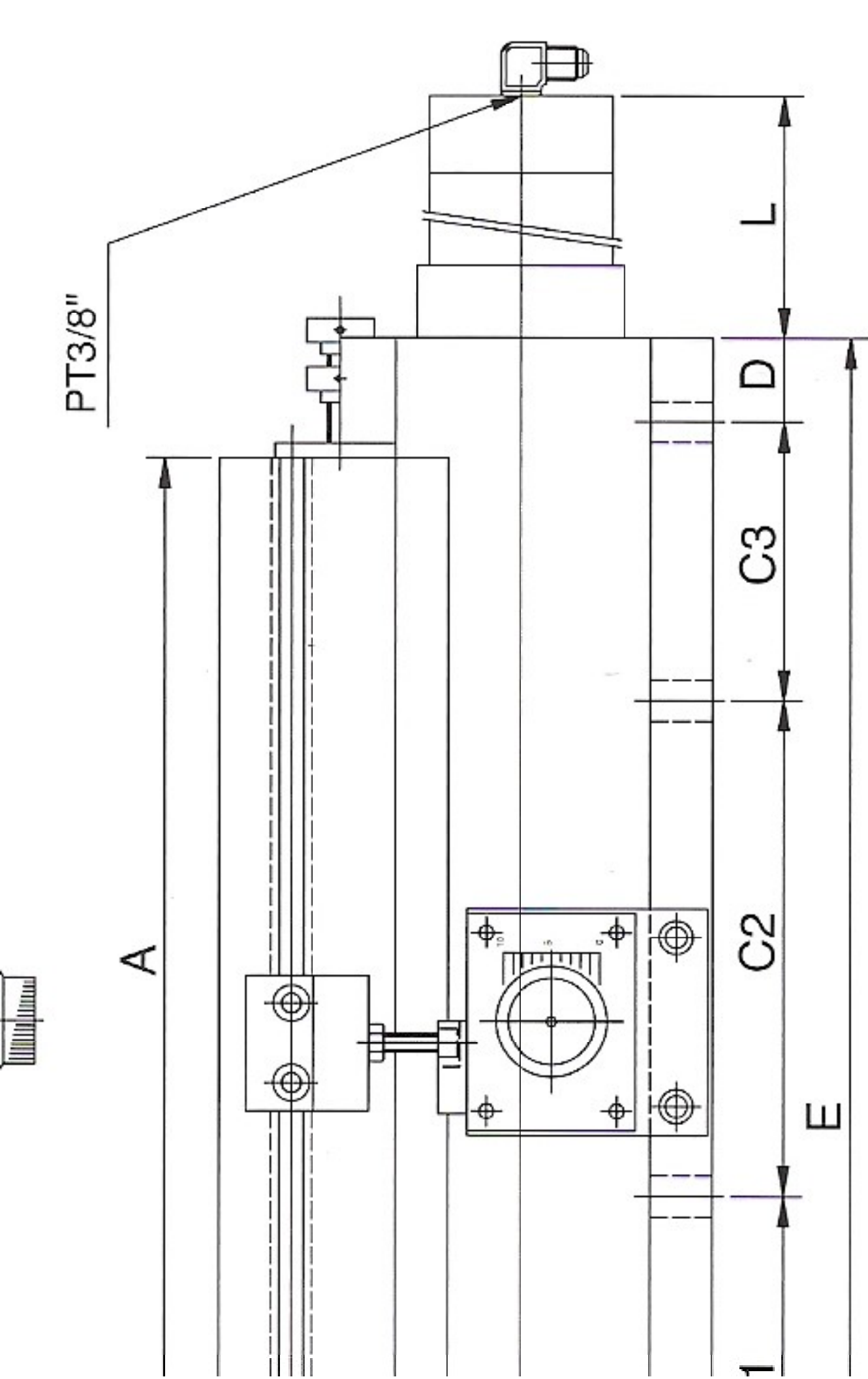
重量	尺寸
----	----

0	94kgs
0	129kgs
0	
0	
0	

單位:mm

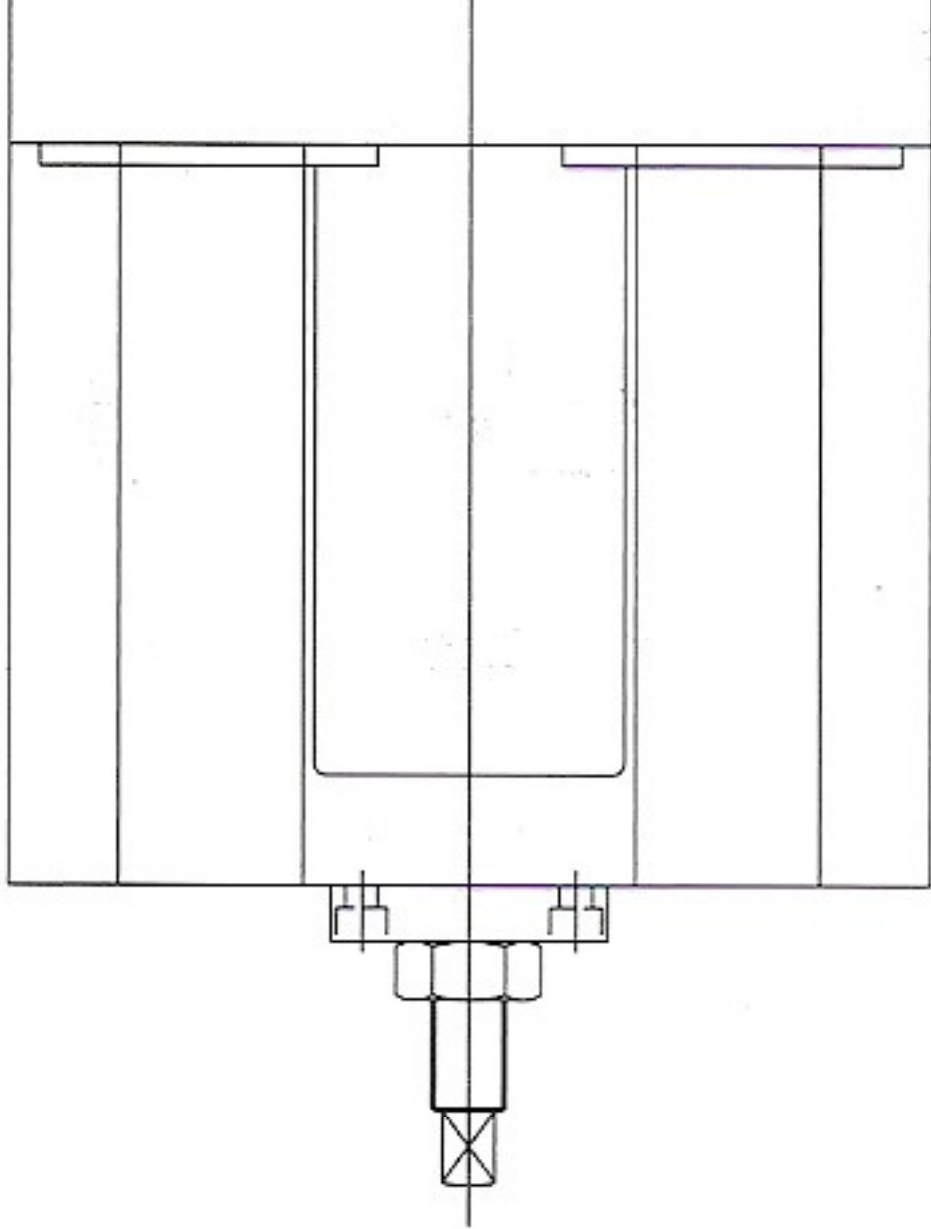
油

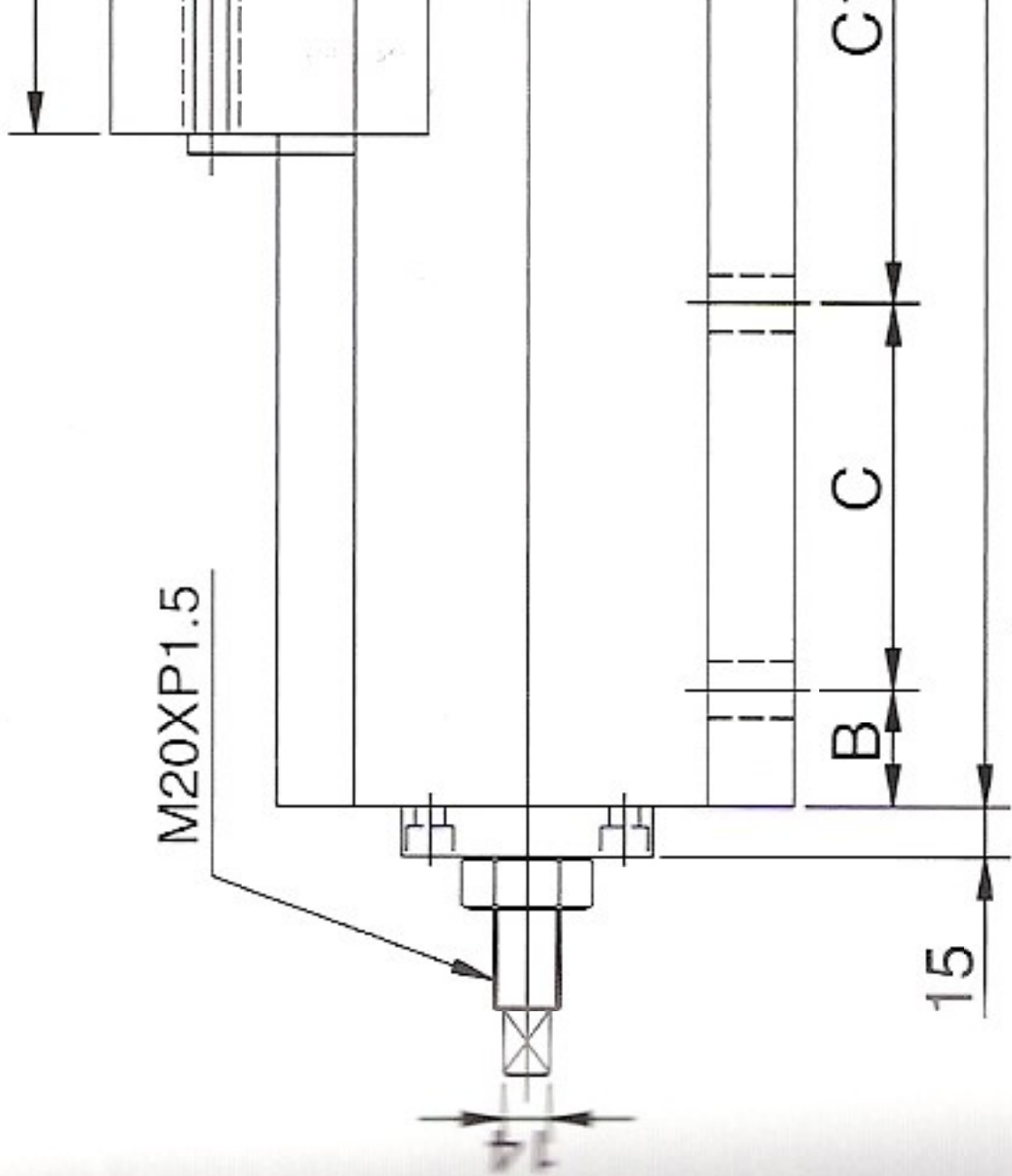




C2	C3	D	E	F	L	汽缸內徑	主軸徑	行程
----	----	---	---	---	---	------	-----	----

170		35	520	ø17-8孔		ø60	ø30	14
205	115	35	670	ø17-10孔		ø60	ø30	22
170	115	35	750	ø17-10孔		ø60	ø30	30
178	180	40	940	ø17-10孔		ø60	ø30	50
280	200 200	40	1200	ø17-12孔		ø60	ø30	75





MODEL	A	B	C	C1
-------	---	---	---	----

250X520	360	35	115	165
250X670	420	35	115	165
250X750	420	35	115	280
250X940	420	40	247	255
250X1200	420	40	240	200